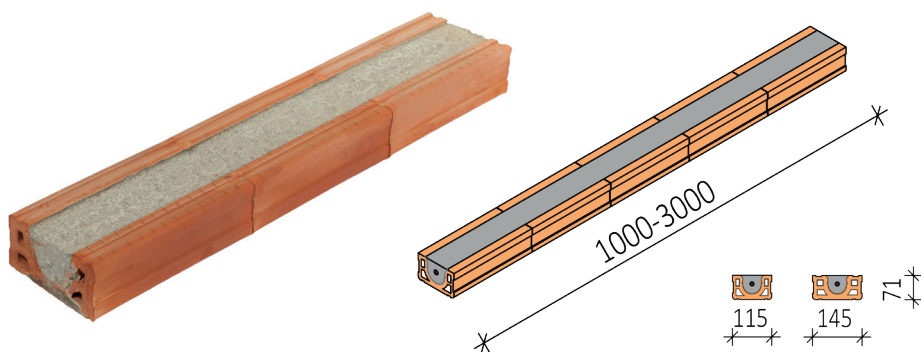




# KERAMICKÉ PŘEKLADY HELUZ PLOCHÉ

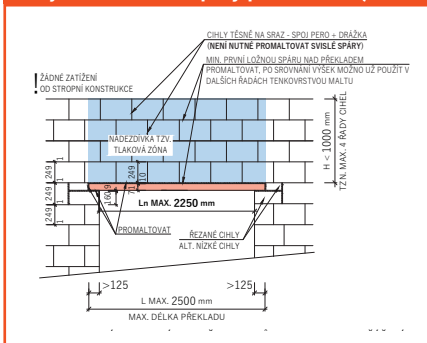
## ► zabudované do příček (nenosných stěn)

Překlady se vyrábí v jednotné výšce 71 mm, ve dvou šířkách 115 a 145 mm, a v délkách 1 000 až 3 000 mm v modulu po 250 mm. Jeden metr plochého překlady HELUZ 11,5 má hmotnost cca 14,5 kg a jeden metr plochého překlady HELUZ 14,5 má hmotnost cca 17,0 kg.

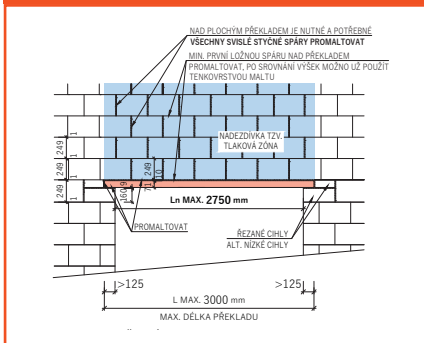


Ploché překlady nejsou únosné samy o sobě, jako nosné se chovají až ve spojení (spřažení) s nadezdívkou (s tzv. tlakovou zónou). Nadezdívání se provádí na řádně očištěné a navlhčené překlady, první řada cihel se na ploché překlady ukládá vždy do maltového lože o tl. cca 10 mm.

Pro světlost otvorů do  $L = 2,25$  m a současně pro výšku nadezdívky max. 1,0 m (tj. 4 řady cihel) cihly musí být usazeny těsně k sobě na sraz (pokud nejsou, tak je nutné svislé spáry promaltovat).



Pro světlost otvorů větší než  $L = 2,26$  m nebo při výšce nadezdívky větší než 1,0 m (tj. více než 4 řady cihel) je nutné u cihel nad překladem promaltovat také všechny svislé styčné spáry.



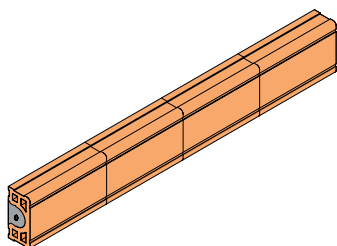
Nízká hmotnost plochých překlady umožňuje snadnou ruční manipulaci. S ohledem na malou výšku překlady je třeba dbát zvýšené opatrnosti při manipulaci, aby nedošlo k jejich poškození (nalomení), neboť zejména u překlady větších délek běžně dochází k jejich průřeznému průhybu. Pro omezení nebezpečí zlomení překlady se proto doporučuje manipulovat s překlady otočenými na „bok“.

Ploché překlady HELUZ se osazují vždy do maltového lože o tl. cca 10 mm.

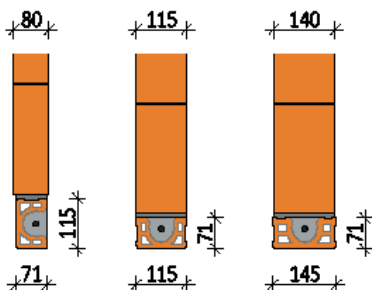
Délka uložení překlady musí být min. 125 mm.

Je nutné si dávat pozor na správné výškové osazení překlady s ohledem na výšku stavebního otvoru a tloušťku podlahy. Před započítím nadezdívání je nutné ploché překlady montážně podepřít do roviny.

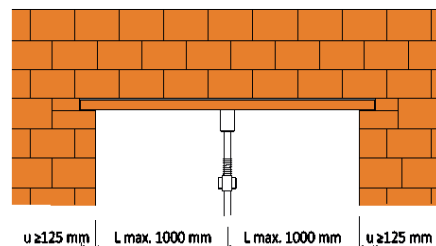
U překlady od délky 1,5 m (včetně) osadit 1 montážní podpěru, od délky překlady 2,5 m pak osadit 2 montážní podpěry, jinak hrozí nadměrné prohnutí až zlomení překlady. Jako montážní podpěry doporučujeme použít např. sloupky ocelové teleskopické nebo sloupky dřevěné podložené dvěma klíny, aby bylo možné jejich snadné a šetrné odstranění po zatvrdnutí spolupůsobící nadezdívky (podpěry lze odstranit cca za 2 týdny po vyždění).



Poloha překlady při manipulaci (otočení na „bok“)



Svislý řez nadpražím pro jednotlivé tloušťky příček



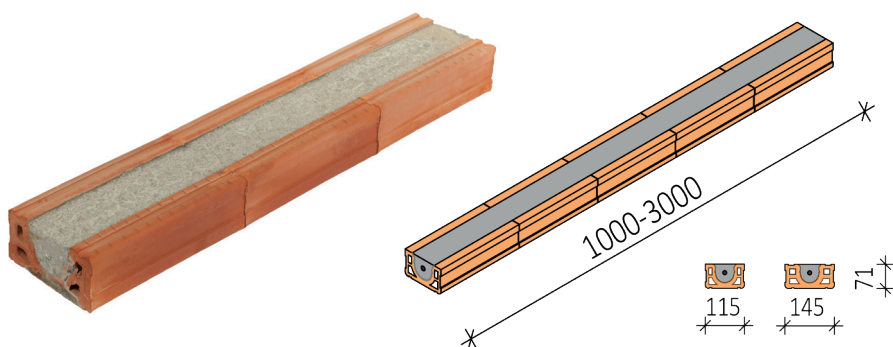
Montážní podepření plochých překlady



# KERAMICKÉ PŘEKLADY HELUZ PLOCHÉ

## ► zabudované do nosných stěn

Překlady se vyrábí v jednotné výšce 71 mm, ve dvou šířkách 115 a 145 mm, a v délkách 1 000 až 3 000 mm v modulu po 250 mm. Jeden metr plochého překlady HELUZ 11,5 má hmotnost cca 14,5 kg a jeden metr plochého překlady HELUZ 14,5 má hmotnost cca 17,0 kg.

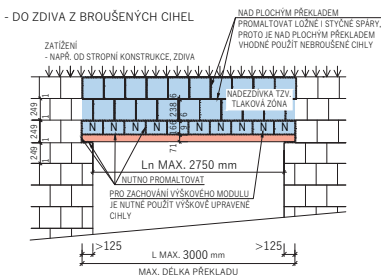


**Ploché překlady nejsou únosné samy o sobě, jako nosné se chovají až ve spojení s nadezdívkou nebo nadbetonávkou** (tzn. jsou spřažené s tzv. tlakovou zónou). Způsob provedení této tlakové zóny ovlivňuje únosnost spřaženého překlady, a proto je nutné postupovat přesně podle údajů a pokynů v projektové dokumentaci. Nadezdívání nebo nadbetonování se provádí na očistěné a řádně navlhčené překlady.

**V případě nadezdívky u nosných stěn musí**

**být vodorovné i svislé spáry mezi cihlami vždy plně promaltované** (tzn. i u cihel broušených a cihel typu P+D, u kterých se běžně svislá styčná spára nemaltuje). Optimální tloušťky maltových spár (vodorovných i svislých) jsou 10 mm. Je nutné dbát také na správnou převazbu cihel, tj. minimálně 0,4 výšky cihly, tzn. pro cihly výšky 238 mm je to min. 90 mm, pro „nízké“ cihly výšky 166 mm je to 66 mm a pro cihly CDm (výšky 113 mm) vyhoví převazba cihel.

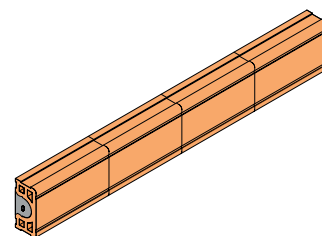
Při manipulaci s plochými překlady dochází k pružnému průhybu, proto se doporučuje manipulovat s překlady otočenými na „bok“. **Ploché překlady HELUZ se osazují do maltového lože o tloušťce cca 10 mm. Délka uložení překlady musí být minimálně 125 mm. Před započítáním nadezdívání (popř. nadbetonování) je nutné ploché překlady montážně podepřít do roviny.** U překlady od délky 1,5 m (včetně) osadit 1 montážní podpěru, od délky 2,5 m pak osadit 2 montážní podpěry – viz obrázky níže, jinak hrozí nadměrné prohnutí až zlomení překlady. Jako montážní podpěry je možné použít např. sloupky ocelové teleskopické nebo sloupky dřevěné podložené dvěma klíny, aby bylo možné jejich snadné a šetrné odstranění po zatvrdnutí spolupůsobící nadezdívky nebo nadbetonávky (sloupky lze odstranit cca za 2 týdny po vyzdění).



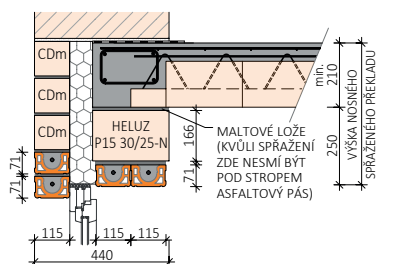
Pohled na plochý překlady s nadezdívkou v nosné stěně

**Při použití nadbetonované tlakové zóny se používá beton min. třídy C 16/20.**

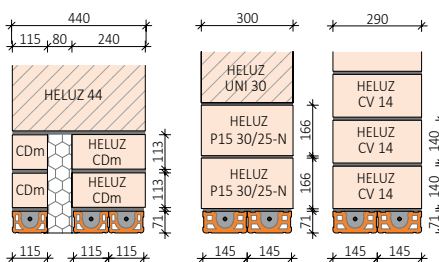
Při používání sestavy překlady (tj. více překlady vedle sebe) musí být tlaková zóna provedena v celé šířce sestavy s přerušením v místě tepelné izolace. U překlady v obvodové stěně lze jednoduše provést zazubené nadpraží – viz obrázek.



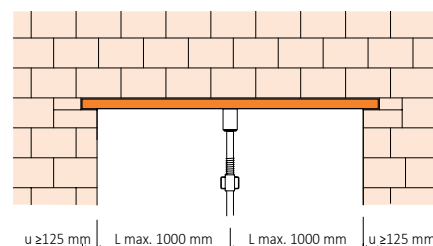
Poloha překlady při manipulaci



Svislý řez zazubeným nadpražím a stropem MIAKO



Svislý řez nadpražím pro stěny tl. 440 a 300 mm



Montážní podepření plochých překlady